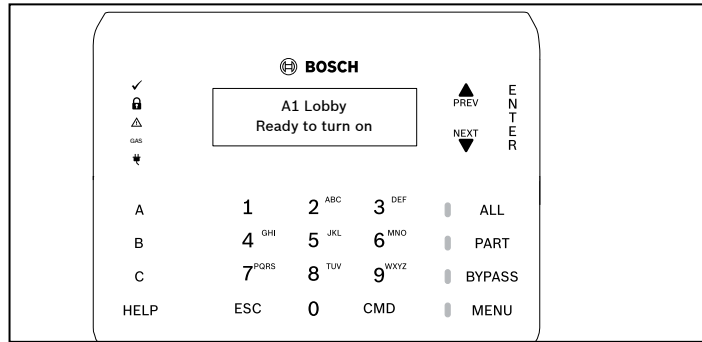


## 1 | Omówienie

Ta klawiatura jest kompatybilna z SDI2 z czterema wejściami i jednym wyjściem.



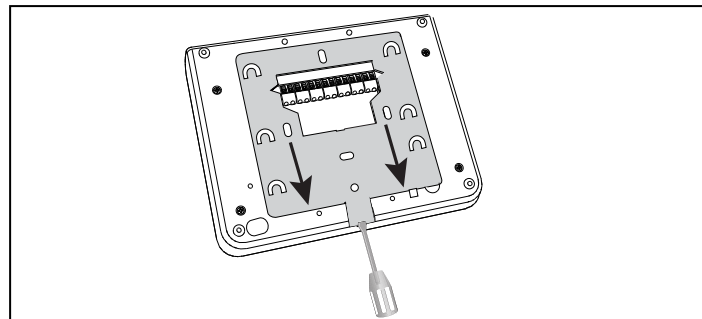
### Nr – opis

- 1 – wskaźnik zasilania LED
- 2 – wbudowany czytnik zbliżeniowy (do współpracy z kartami dostępu i identyfikatorami RF)
- 3 – czujnik obecności

## 2 | Instalowanie

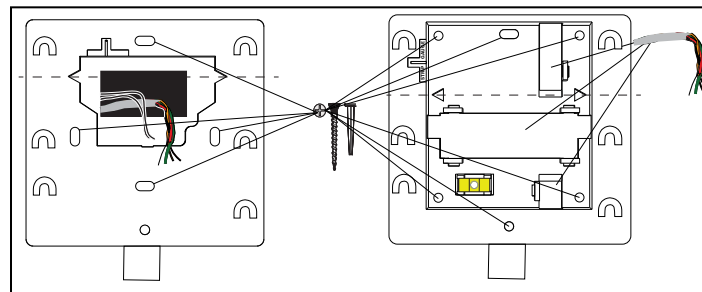
### 2.1 | Usuń płytę montażową

1. Włóż płaski śrubokręt pod zacisk przytrzymujący, aby zwolnić zacisk. Nie wyginaj do góry.
2. Przesuń płytkę w kierunku dolnej części klawiatury. Patrz rysunek poniżej.



### 2.2 | Zamocuj płytę montażową

1. Użyj płaskiej płyty montażowej (lewa strona na poniższej ilustracji) płyty montażowej do montażu powierzchniowego (prawa strona na poniższej ilustracji).
2. Oznacz ścianę montażową, korzystając z płyty jako szablonu.
3. Upewnij się, że jest równa.
4. Przeciagnoj niezbędne okablowanie przez otwór.



## 3 | Podłączanie przewodów do klawiatury

Podłącz przewody do klawiatury i do dowolnych wejść lub wyjść przed zainstalowaniem klawiatury.



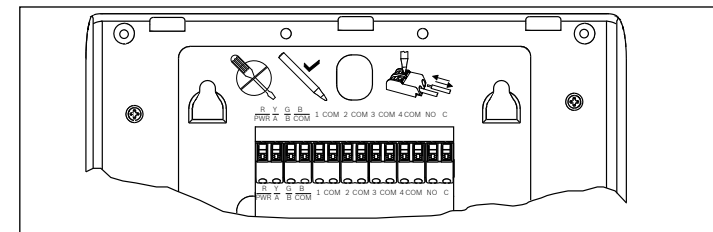
### PRZESTROGA!

Przed wykonaniem jakichkolwiek połączeń odłącz całkowicie zasilanie systemu (sieciowe oraz akumulator rezerwowy). W przeciwnym wypadku może dojść do uszkodzenia ciała i/lub zniszczenia sprzętu.



### UWAGA!

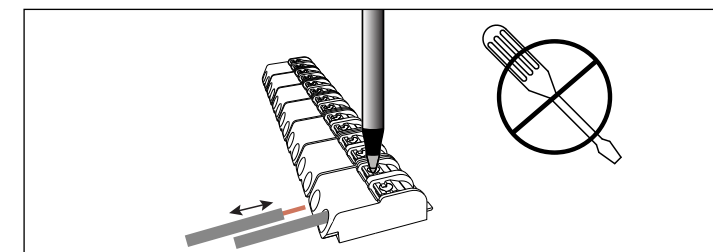
Aby zapobiec uszkodzeniu zacisków, użyj długopisu. Nie używaj śrubokręta.



### UWAGA!

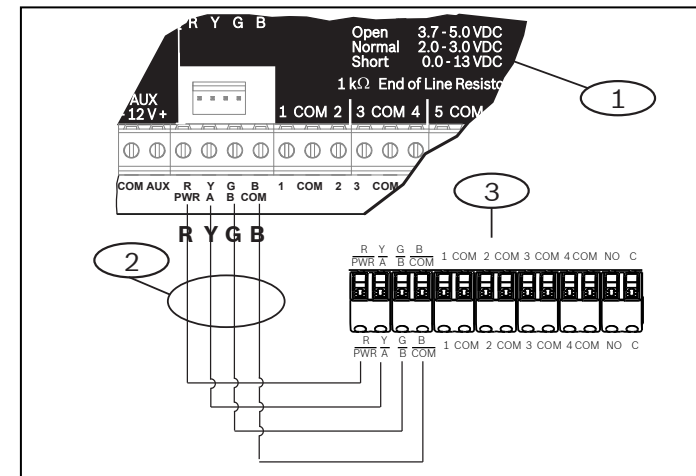
Użyj paska na płycie, aby zredukować przewody do 7 mm. Podłączaj jeden przewód na zacisk.

1. Umieść klawiaturę na gładkiej powierzchni.
2. Użyj długopisu, aby nacisnąć przycisk na zacisku.
3. Umieść przewód w zacisku. Po wyjęciu długopisu zacisk blokuje przewód.
4. Aby wyjąć przewody, wciśnij przycisk zwalniania zacisku.
5. Delikatnie wyciągnij przewód.



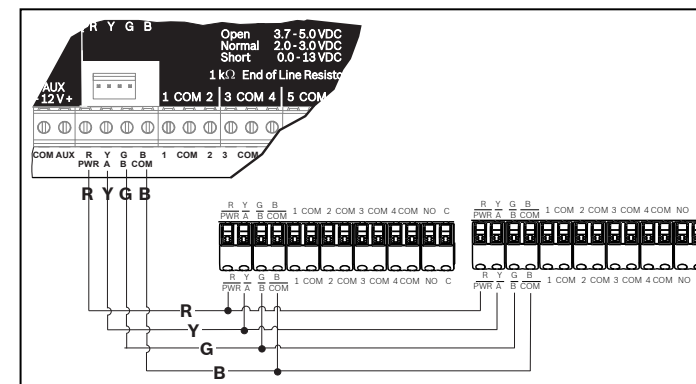
### 3.1 | Podłącz do panelu sterowania

Użyj zacisków panelu sterowania oznaczonych R, Y, G, B (PWR, A, B, COM). Podłącz je do zacisków klawiatury R, Y, G, B. Możesz podłączyć klawiatury do magistrali danych SDI2 przez równoległe połączenie przewodów z panelu sterowania do każdej klawiatury, przewodu od klawiatury do klawiatury lub poprzez kombinację obu technik. Patrz poniższe ilustracje w rozdziale.



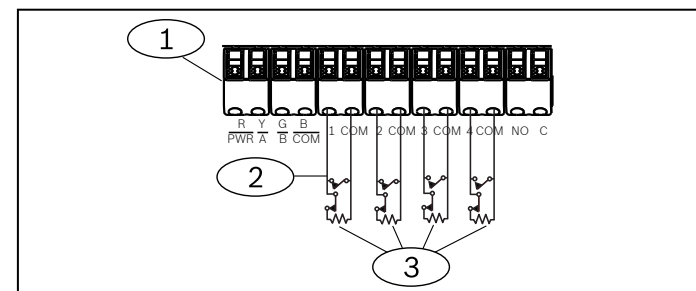
### Nr – opis

- 1 – panel sterowania
- 2 – okablowanie zacisku
- 3 – zespół zacisków okablowania klawiatury



### 3.2 | Podłącz wejścia

Oporność przewodu każdego wejścia czujki musi być mniejsza niż 100 Ω przy podłączonym urządzeniu wykrywającym. Zespół zacisków nadaje się do przewodu 18–22 AWG (1,02 do 0,65 mm). Klawiatura określa warunki obwodu, takie jak otwarty, zwarty, normalne i zwarcie doziemne w obwodach czujnika i przesyła je do centrali alarmowej. Każda pętla czujki ma numer linii i jest przesyła indywidualnie do panelu sterowania. Poprowadź przewody z dala od okablowania telefonów i zasilania AC.



### Nr – opis

- 1 – listwa zaciskowa klawiatury
- 2 – pętla czujki klawiatury
- 3 – opornik EOL 1 kΩ (ICP-1K22AWG-10)

### 3.3 | Podłącz wyjście

Klawiatura zawiera jedno wyjście typu NO (normalnie otwarte). Zawiera zaciski NO i C (wspólne). Jeśli wyjście jest w stanie aktywnym (pod napięciem), NO jest połączone z zaciskiem C.



### UWAGA!

Nie należy przekraczać wartości znamionowych styków przekaźników (obciążenie rezystencyjne): 1,0 A, 24 VDC.

### 3.4 | Montaż klawiatury

1. Dopasuj otwory montażowe tak, aby pokrywały się z hakami montażowymi.
2. Wciśnij klawiaturę w dół.

## 4 | Ustawianie adresu

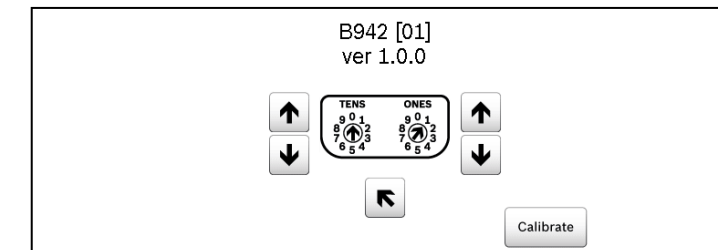
Adres każdej klawiatury SDI2 musi być unikalny. W przypadku ustawienia adresów jednocyfrowych od 1 do 9, ustaw przełącznik dziesiątek na 0. Poniższy rysunek pokazuje ustawienia przełącznika dla adresu 1.



### UWAGA!

Używaj tylko palca lub rysika do obsługi klawiatury.

1. Aby wyświetlić ekran startowy, włącz zasilanie klawiatury lub wciśnij i przytrzymaj Czas/Data przez 5 sekund. Możesz także naciskać w dowolnym miejscu na ekranie Kontakt z obsługą.
2. Przytrzymaj ikonę odliczania przez 5 sekund, aby wyświetlić stronę adresową.
3. Użyj strzałek w górę i w dół, aby zmienić cyfry dziesiątek i jedności.
4. Naciśnij (Escape), aby zapisać ustawienie i wrócić do ekranu uruchamiania.



## 5 | Wskaźniki stanu

Wskaźnik stanu	Funkcja
	Gotowy do włączenia (uzbrojenia)
	Włączony (uzbrojony)
	Problemy systemowe
	Alarm gazowy
	Jest zasilanie

## 6 | Sygnały dźwiękowe

Klawiatura ma wbudowany głośnik emitujący różne sygnały ostrzegawcze.

Sygnal	Opis
Alarm pożarowy	Emituje pulsujący, wysoki dźwięk dzwonka.
Alarm gazowy	Emituje charakterystyczny wysoki ton.
Alarm użytkownika	Dźwięk będzie słyszalny przez zaprogramowany czas.
Alarm kradzieżowy	Emituje stały, wysoki dźwięk dzwonka.
Opóźnienie przy wejściu	Emituje przerywany sygnał dźwiękowy w okresach opóźnienia wejścia.
Opóźnienie przy wyjściu	Emituje przerywany sygnał dźwiękowy podczas opóźnienia na wyjściu.
Dźwięk nieprawidłowego klawisza	Emituje jednostajny, brzęczący sygnał.
Naciśnięcie klawisza	Emituje wyciszony sygnał dźwiękowy.
Problem	Emituje dwu-dźwiękowy sygnał, dopóki nie wprowadzisz zaprogramowanego kodu dostępu.
Awaria linii nadzoru	Emituje pojedynczy, czysty, świergoczący dźwięk.

## 7 | Nadzór

Panel sterowania nadzoruje wszystkie urządzenia SDI2. Każde urządzenie, które nie odpowiada, zostanie uznane za zaginione.

## 8 | Czytnik zbliżeniowy

Czytnik zbliżeniowy pozwala użytkownikom włączać lub wyłączać system bezpieczeństwa za pomocą klucza zbliżeniowego lub karty zamiast hasła. Czytnik zbliżeniowy obsługuje poświadczenia EM4102 (125 kHz). Przykłady: znacznik Bosch ACA-ATR13-RFID i karta Bosch ACD-ATR11ISO-RFID.

## 9 | Konfiguruj funkcje klawiszy programowalnych

Użyj RPS, aby ustawić parametry odpowiedzi klawisza A, B, C (KŁAWIATURY/Ogólne ustawienia klawiatur) w następujący sposób:

- klawisz alarmu pożarowego: ustaw odpowiedź klawisza A na alarm pożarowy aktywowany ręcznie.
- klawisz alarmu medycznego: ustaw odpowiedź klawisza B na alarm medyczny aktywowany ręcznie (z sygnałem alarmowym lub bez).
- klawisz alarmu cichego: ustaw odpowiedź klawisza C na alarm cichy aktywowany ręcznie (widoczny lub niewidoczny).

## 10 | Adresy, linie i numery wyjść

Aby określić numery linii lub numery wyjść dla każdego adresu klawiatury, pomnóż numer adresu przez 10 dla numeru bazowego, a następnie użyj numerów od 1 do 4 w miejscu dla numerów linii. Użyj 1 w miejscu jedności dla numeru wyjścia.

### Przykłady:

Dla adresu klawiatury **01** numery linii dla urządzeń wejściowych to od 11 do 14:

Numer zacisku	1	2	3	4
Numer wejścia	11	12	13	14

Dla urządzeń wyjścia podłączonych do zacisków NO i C, numerem wyjścia jest 11.

Dla adresu klawiatury **11** numery linii dla urządzeń wejściowych to od 111 do 114:

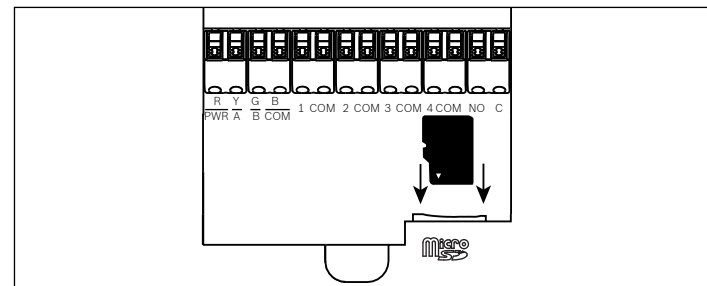
Numer zacisku	1	2	3	4
Numer linii	111	112	113	114

Dla urządzeń wyjścia podłączonych do zacisków NO i C, numerem wyjścia jest 111.

## 11 | Aktualizacje oprogramowania układowego

Aktualizacje oprogramowania układowego wymagają karty MicroSD (2 GB do 32 GB).

1. Odwiedź <http://www.boschsecurity.com>
2. Pobierz aktualizacje oprogramowania układowego ze strony produktu B942
3. Zapisz oprogramowanie układowe na swojej karcie MicroSD.
4. Upewnij się, że klawiatura ma podłączone zasilanie.
5. Umieść kartę MicroSD w gnieździe, aż usłyszysz kliknięcie.
6. Poczekaj, gdy klawiatura wyświetla komunikat *Proszę czekać, trwa programowanie flash*.
7. Jeśli klawiatura pokazuje ekran kalibracji, postępuj zgodnie z instrukcjami wyświetlanymi na ekranie.
8. Wyjmij kartę SD, gdy klawiatura wyświetli komunikat *Aktualizacja oprogramowania układowego pomyślna. Wyjmij kartę SD, aby kontynuować*.
9. Dynamicznie naciśnij na kartę.
10. Użyj paznokcia na górnej krawędzi karty, aby ją wypchnąć.
11. Klawiatura pokazuje ekran włączenia wraz ze zaktualizowanym numerem wersji, a następnie pokazuje ekran główny.



## 12 | Czyszczenie klawiatury

Użyj miękkiej szmatki lub nieściernego roztworu czyszczącego. Rozpyl środek czystości na ścierce, nie klawiaturze.

## 13 | Certyfikaty

Region	Certyfikat
US	UL 1076 – własne jednostki i systemy alarmu kradzieżowego
	UL 1610 – jednostki systemu przeciwkradzieżowego alarmującego agencję ochrony
	CSFM – California Office of The State Fire Marshal
	FCC, część 15; klasa B
	ANSI/SIA CP-01-2010 - Control Panel Standard – Funkcje zmniejszania liczby fałszywych alarmów
CA	Kanada CAN/ULC S303 – lokalne jednostki i systemy alarmu kradzieżowego
	CAN/ULC S304 – centrum zbierania sygnałów i założenia jednostek sterowania
	CAN/ULC S545 – jednostka sterująca domowego systemu ostrzegającego przed pożarem
	ULC-ORD C1023 – domowe jednostki i systemy alarmu kradzieżowego
	ULC-ORD C1076 – własne jednostki i systemy alarmu kradzieżowego
	ICES-003 – aparatura cyfrowa

## 14 | Specyfikacje

Wymiary	6,2 x 4,7 x 0,6 cala (158 mm x 120 mm x 16 mm)
Napięcie (wejściowe)	12 VDC (znamionowe)
Prąd z czujnikiem zbliżeniowym wył.	W trybie czuwania 200 mA W trybie alarmu 300 mA
Prąd z czujnikiem zbliżeniowym wł.	W trybie czuwania 300 mA W trybie alarmu 400 mA
Temperatura pracy	0°C do +50°C
Wilgotność względna	5–93% w temperaturze +32°C, bez kondensacji
Rozmiar kabla do zacisków	Od 18 AWG do 22 AWG (1,02 mm do 0,65 mm)
Okablowanie SDI2 z wyłączonym czujnikiem zbliżeniowym	Maksymalna odległość – rozmiar przewodu (tylko przewody nieekranowane): 61 m – 22 AWG (0,65 mm) 159 m – 18 AWG (1,02 mm)
Okablowanie SDI2 z włączonym czujnikiem zbliżeniowym	Maksymalna odległość – przekrój żyły (tylko nieekranowana): 46 m – 22 AWG (0,65 mm) 119 m – 18 AWG (1,02 mm)
Zgodność	B9512G/B9512G-E; B8512G/B8512G-E; B6512 Oprogramowanie układowe B5512/B5512E wer. 2.03 i wyższa, oprogramowanie układowe B4512/B4512E wer. 2.03 i wyższa, oprogramowanie układowe B3512/B3512E wer. 2.03 i wyższa, oprogramowanie układowe D9412GV4 wer. 2.03 i wyższa, oprogramowanie układowe D7412GV4 wer. 2.03 i wyższa (Zapoznaj się z dokumentem instalacyjnym panelu sterowania pod kątem liczby obsługiwanych urządzeń).



## Klawiatura z ekranem dotykowym B942/B942W



pl Instrukcja instalacji

**Bosch Security Systems, Inc.**  
130 Perinton Parkway  
Fairport, NY 14450  
USA  
[www.boschsecurity.com](http://www.boschsecurity.com)

**Bosch Sicherheitssysteme GmbH**  
Robert-Bosch-Ring 5  
85630 Grasbrunn  
Niemcy

### Prawa autorskie

Niniejszy dokument stanowi własność intelektualną firmy Bosch Security Systems Inc. i jest chroniony prawem autorskim. Wszelkie prawa zastrzeżone.

### Znaki towarowe

Wszystkie nazwy sprzętu i oprogramowania użyte w niniejszym dokumencie mogą być zarejestrowanymi znakami towarowymi objętymi stosowną ochroną.

### Daty produkcji urządzeń firmy Bosch Security Systems Inc.

Sprawdź numer seryjny umieszczony na tabliczce znamionowej produktu i odwiedź serwis internetowy firmy Bosch Security Systems Inc. dostępny pod adresem <http://www.boschsecurity.com/datecodes/>.

